

# Filtertechnik, die bares Geld spart!



## FILTEGA Solid CAT Kombinationsgehäuse aus geschweißtem Edelstahl

Das Solid CAT Kanalgehäuse erfüllt Ihren Leistungsbedarf in allen Luftkanalsystemen mit höchsten Anforderungen an die Luftreinheit. Das modulare Konzept erlaubt kostengünstig die bedarfsgerechte Anpassung an Ihre Prozessbedingungen. Das Gehäuse kann von der einfachen einstufigen Zu- oder Abluftfiltration mit Feinstaub und HEPA Filtern bis zur mehrstufigen, sicherheitsrelevanten Komplettlösung inklusive regelbarem Lüfter eingesetzt werden.

Solid CAT Gehäuse bestehen aus geschweißtem Edelstahl (1.4301 wahlweise auch 1.4404 bzw. 14571). Solid CAT können mit Kombinationen von Grob- bzw. Feinstaub- und/oder Schwebstofffiltern bis Klasse EN 1822 H14 bestückt werden. Auch die Aufnahme von Molekularfiltern ist möglich. Die integrierten Filteraufnahmen sind passend für Filter aus dem FILTEGA Filter-Programm und natürlich auch für Standardfilter anderer Hersteller.

Der umlaufende 30 mm Anschlussflansch kann bauseits mit Bohrungen versehen werden, um problemlos an gängige Kanäle angeschlossen zu werden. Überdies sind beliebige Übergangsstücke z.B. auf Rohrkanäle möglich.

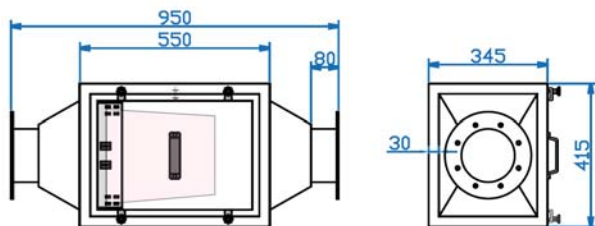
### Fertigungsoptionen:

- Stutzen, Übergangsstücke und Flansche gem. Vorgabe
- Messeinrichtungen (Manometer, Druckaufnehmer etc.)
- Lüfter (Axial, Radial etc.)
- Elektrostatisch ableitend (EX-Schutz)
- mobile Ausführung
- Dichtsitzprüfeinrichtung
- Kondensatablauf mit gasdichtem Absperrhahn

### Geeignet für folgende Filtertypen:

Bestückung	Filterklasse
Filterzellen/Z-Linfilter	G2 - F9 (EN779)
Taschenfilter optional auch EX-Schutz	G3 bis F9(EN779)
Kompaktfilter	F5 bis F9 (EN779)
Schwebstofffilter optional auch EX-Schutz	11 bis H14 (EN1822)
Molekularfilter	Adsorption gasförmiger Luftverunreinigungen (VOC's, Gerüche, Schadgase wie H <sub>2</sub> S oder SO <sub>2</sub> )

### Beispielgehäuse: Rohranschluss mit 500 m<sup>3</sup>/h Kl. F7 EX



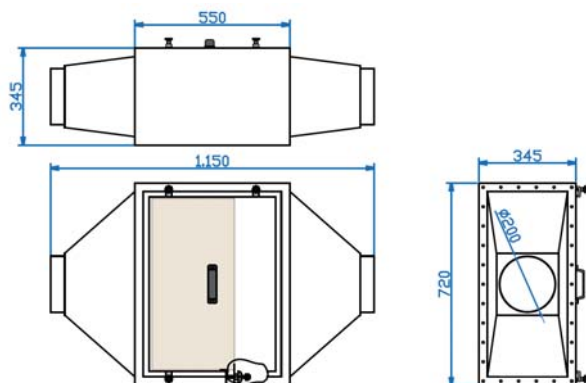
- Kanalgehäuse mit F7 Partikelfilter für den Einsatzbereich mit explosionsgefährdeten Gasen / Stäuben
- Gehäuse mit geschweißtem DIN Flansch und EX-Ausführung



### Beispiele für Einsatzbereiche:

- Sterilluftversorgung in Krankenhäusern, auch in Kombination mit Sterilluftverteiletern
- Zuluftversorgung reiner Arbeitsplätze in Labors und Industrie (z.B. Pharmazie, Lebensmittel- & Elektro) Prozessluftfiltration
- Abluftreinigung zur Einhaltung von Schadstoffgrenzwerten oder Geruchsvernichtung
- Filtration im Bereich von Kreisprozessen
- Abluftfiltration in EX-Zonen
- Als Baugruppe für Maschinen und schwerem Gerät
- Filteraufgaben im Off-Shore Bereich (Seewasserbeständiges Filtersystem)
- Filtration von korrosiven Gasen bzw. Aerosolen

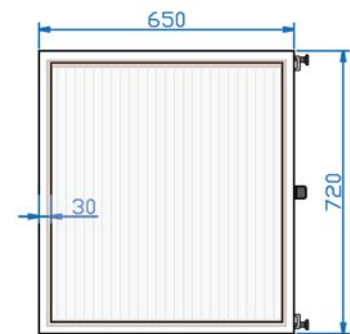
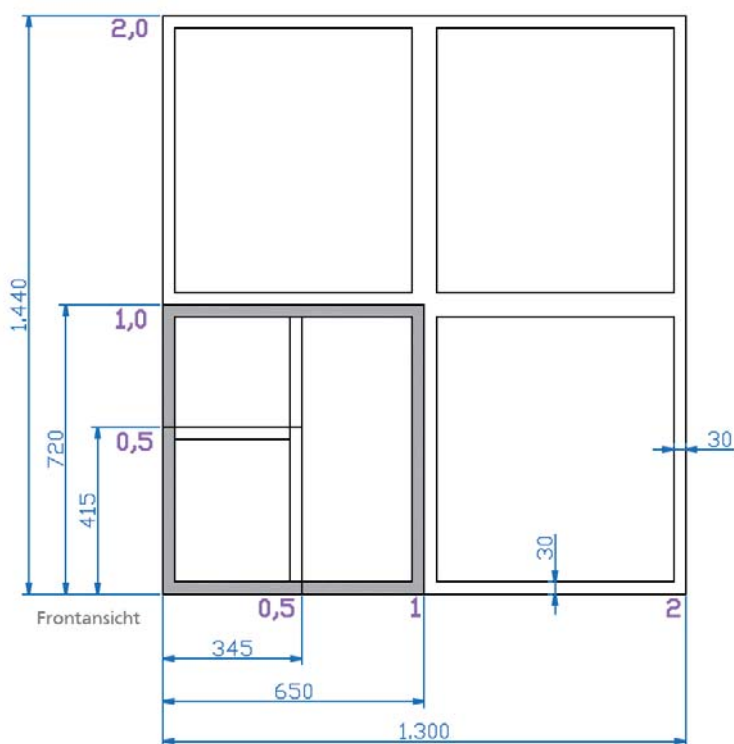
### Beispielgehäuse: Rohranschluss mit 1000 m<sup>3</sup>/h Kl. H14



- Kanalfiltergehäuse zur Abluftreinigung. Partikelrückhaltung zu 99,995 %
- Gehäuse mit konischem Übergangsstutzen und HEPA Schnellanpressung

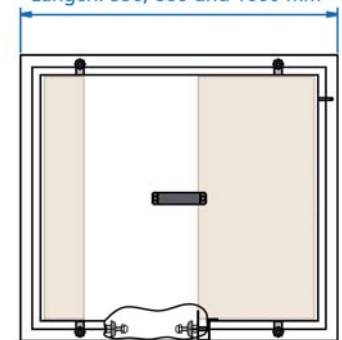
## FILTEGA Solid CAT - Standardgrößen

Modulgröße in Bezug auf Filtereinheit Breite x Höhe	Aussenmaße B x H [mm]	Volumenströme Kl. EN779 G4	Volumenströme Kl. EN779 F5 - F9	Volumenströme Kl. EN1822 E11 - H14	Filtergrößenbereich (Typbedingt) B x H [mm]
0,5 x 0,5	345 x 415	500 - 1000	240 - 1000	140 - 700	287 x 287 305 x 305
0,5 x 1	345 x 720	1000 - 2100	540 - 2100	300 - 2000	287 x 592 305 x 610
1 x 1	650 x 720	1800 - 4200	1100 - 4200	650 - 4000	592 x 592 610 x 610
1 x 2	650 x 1440	3600 - 8400	2200 - 8400	1300 - 8000	592 x 592 610 x 610
2 x 1	1300 x 720	3600 - 8400	2200 - 8400	1300 - 8000	592 x 592 610 x 610
2 x 2	1300 x 1440	7200-16800	4400 - 16800	2600 - 16000	592 x 592 610 x 610



Frontansicht

Längen: 550, 800 und 1000 mm



Seitenansicht

### Standardausführung:

- Gehäuselängen: 550, 800 oder 1000 mm
- jedes Gehäuse verfügt über 2 individuell bestückbare Filterstufen.
- Revisionsstüren sind bezogen auf Höhe x Länge immer Links oder Rechts angeordnet
- Blechstärke: 1,5 mm

Beispielgehäuse 1 x 1 (650 x 720 mm)

